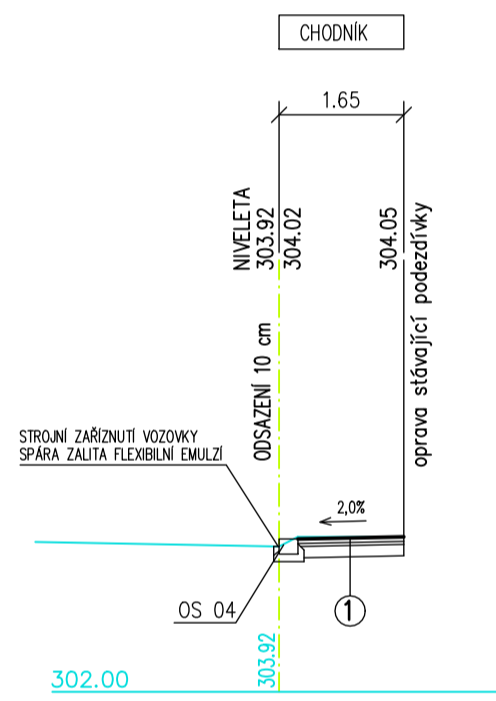
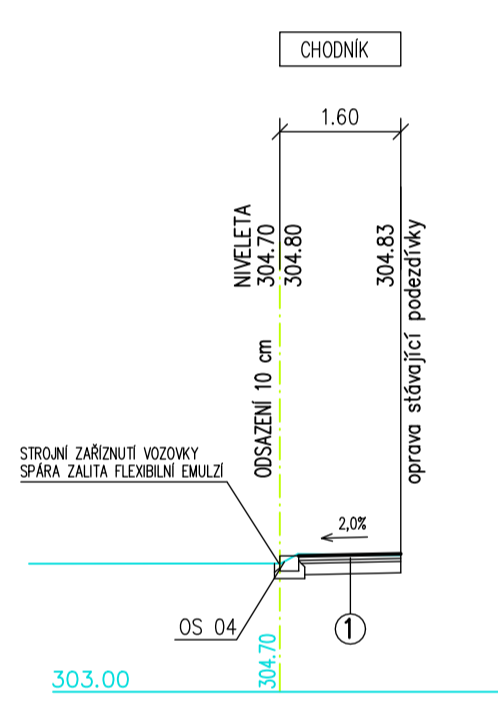


PROFIL 3

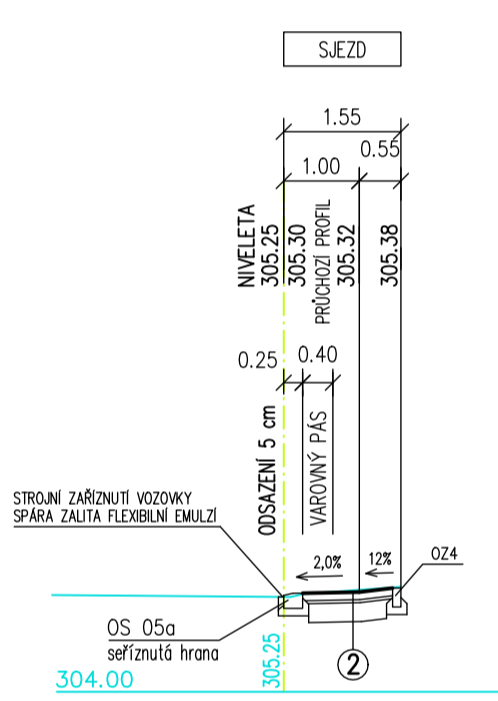
0.020 000



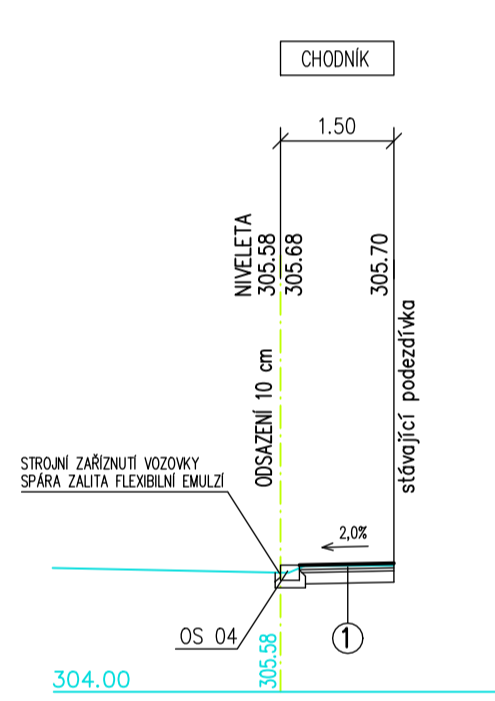
0.040 000



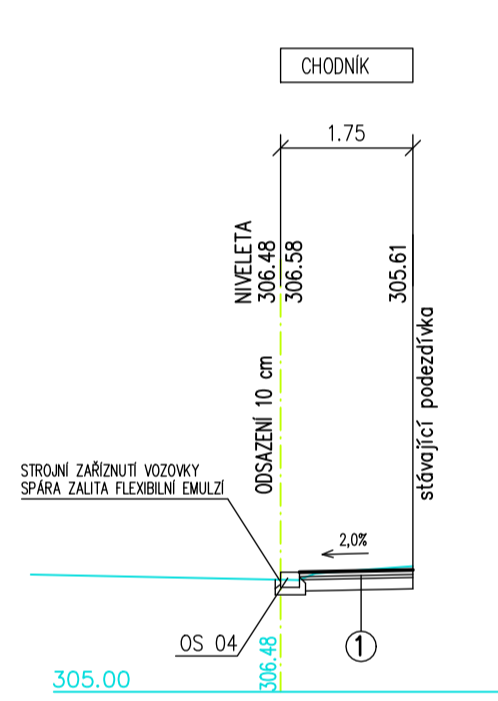
0.053 300



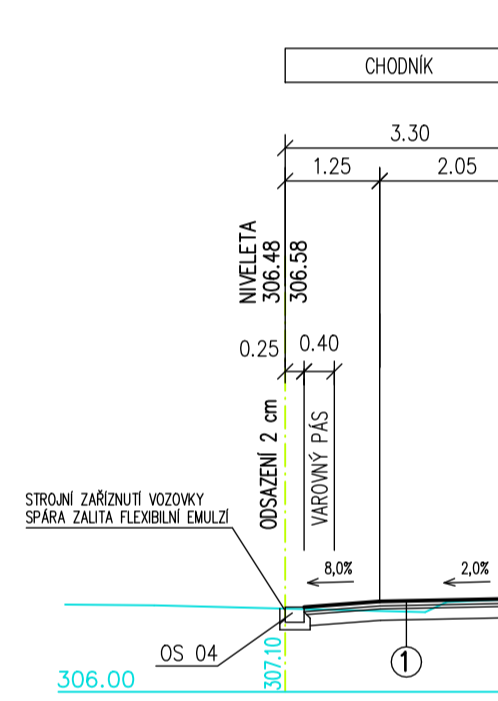
0.060 000



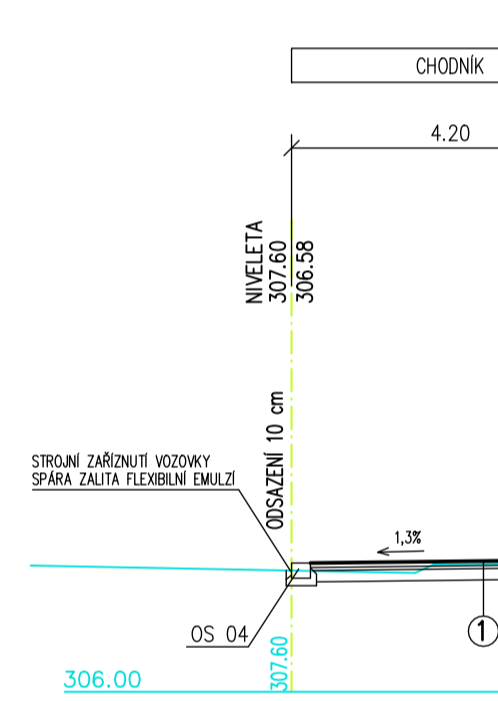
0.080 000



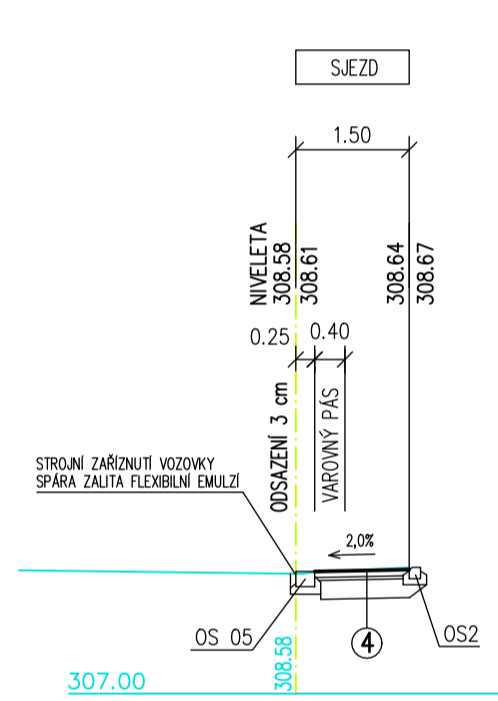
0.092 650



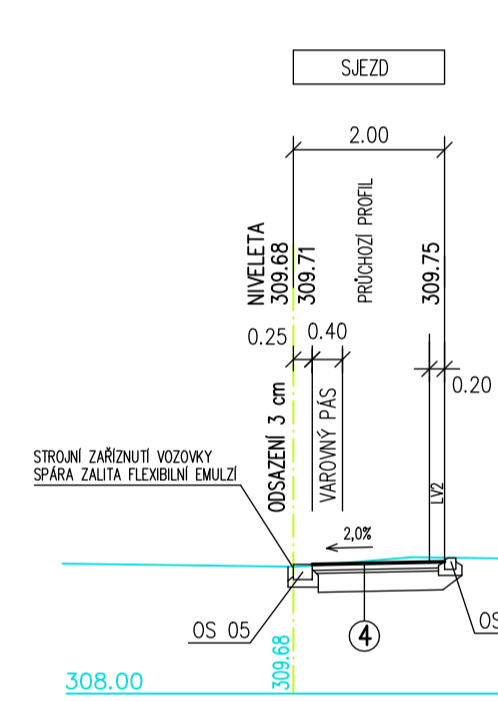
0.103 000



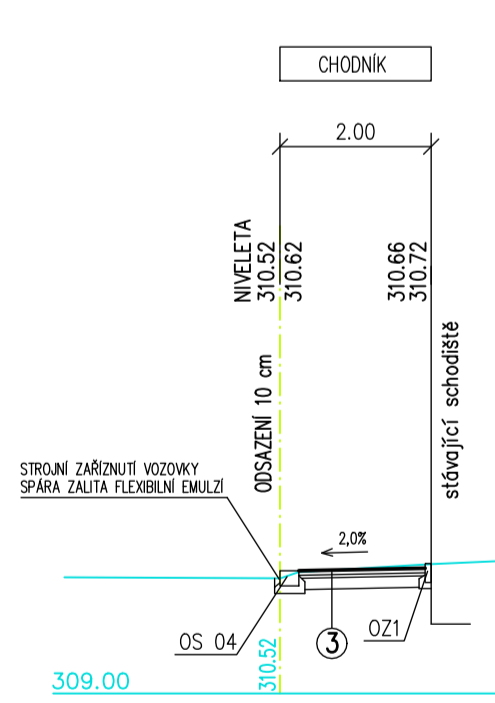
0.118 450



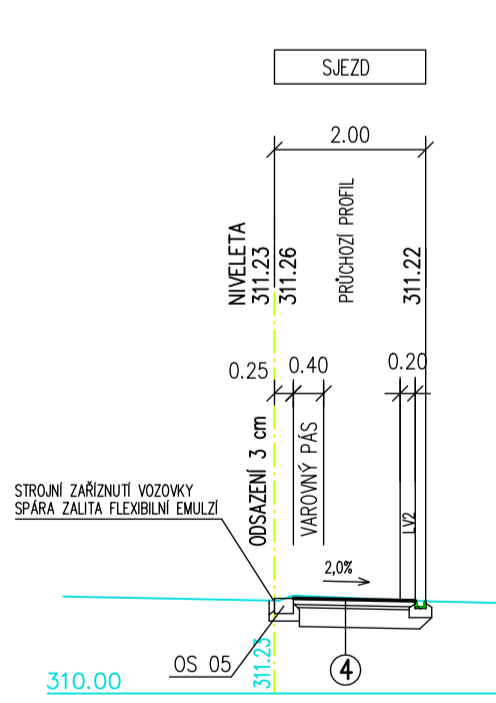
0.137 200



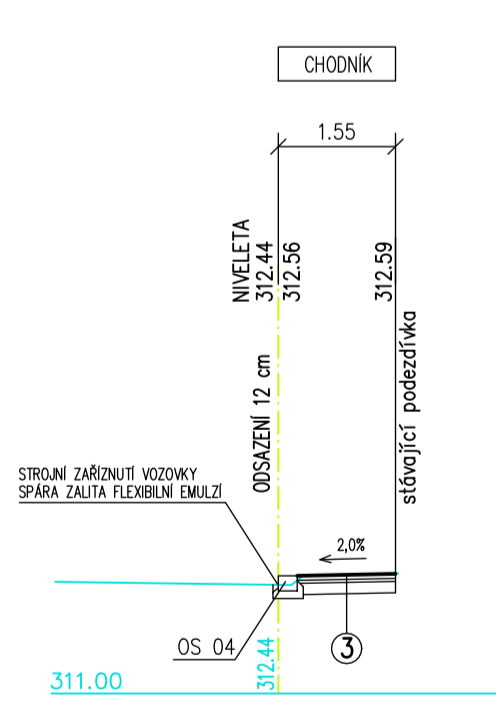
0.150 000



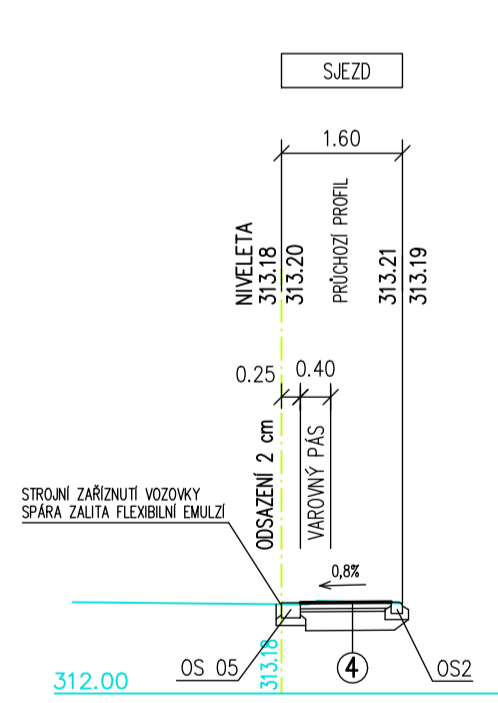
0.161 400



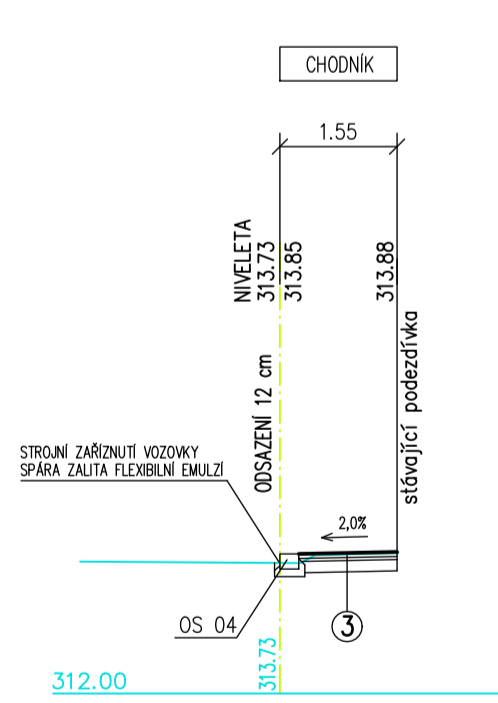
0.180 000



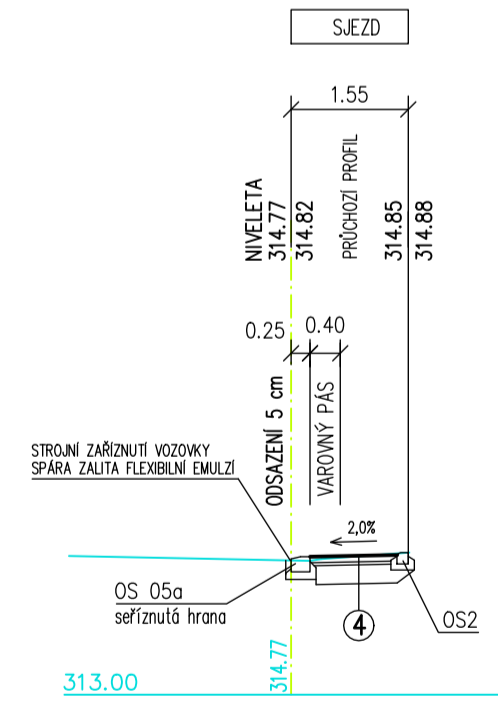
0.191 520



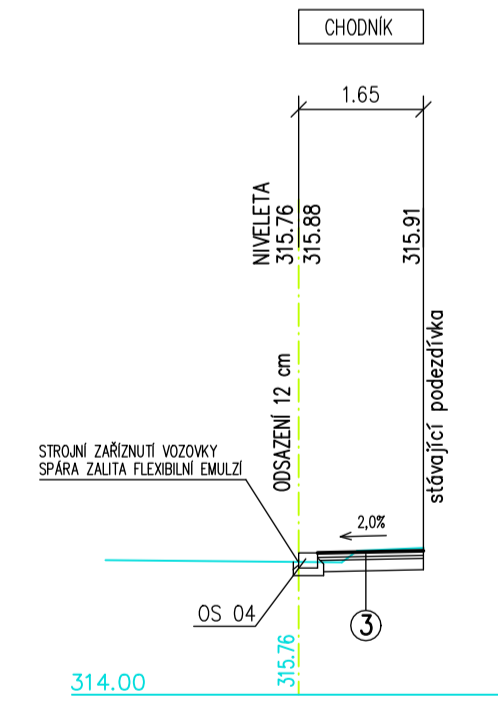
0.200 000



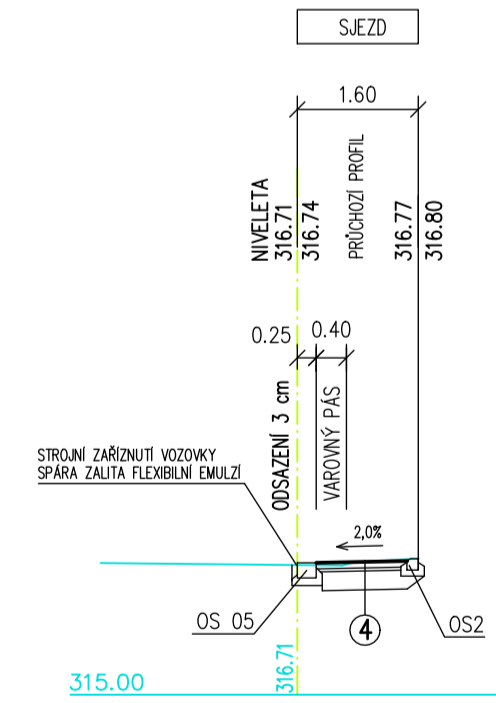
0.216 660



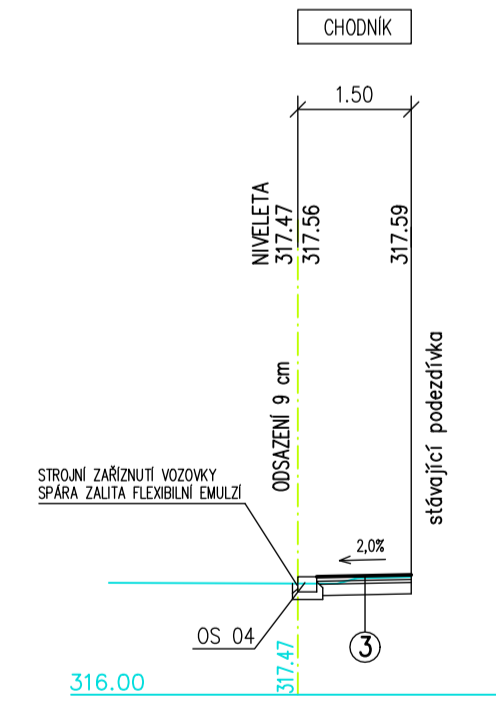
0.230 000



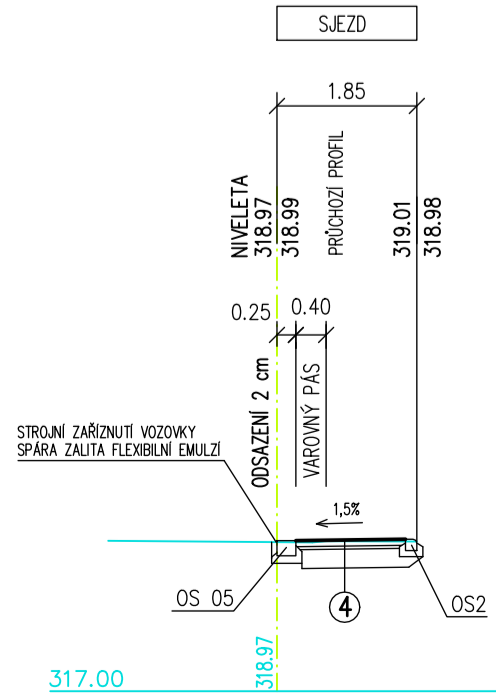
0.241 660



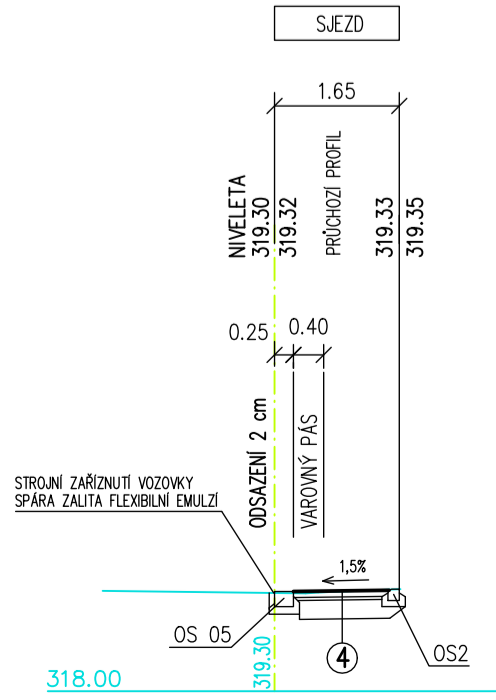
0.250 000



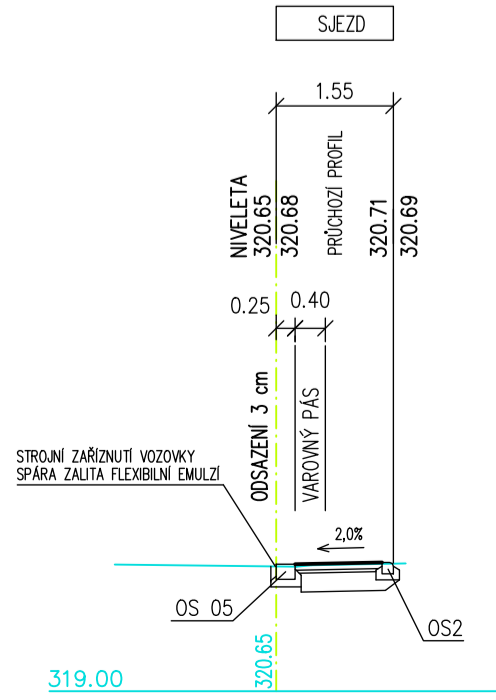
0.266 680



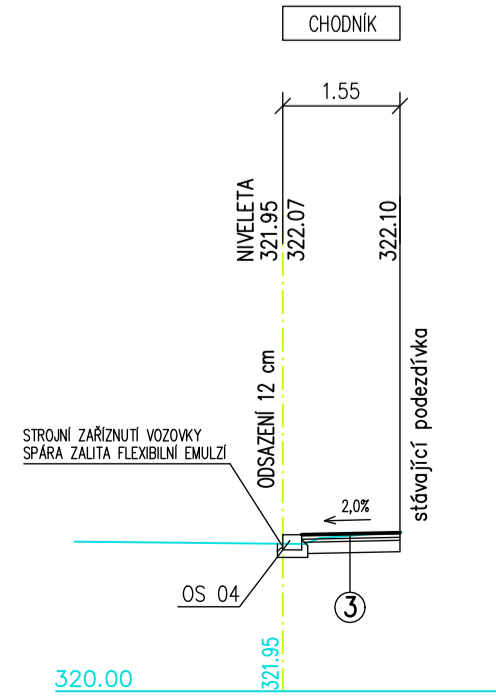
0.270 430



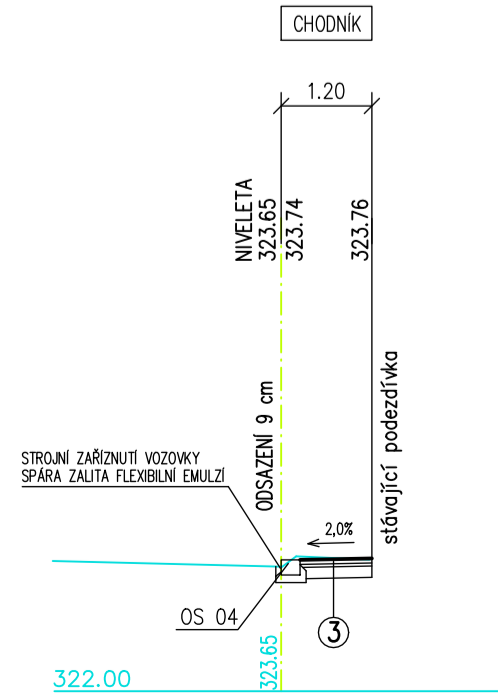
0.285 430




0.300 000



0.320 000



ZODP. PROJ. Ing. Šárka Pelcová	VYPRACOVAL Ing. Šárka Pelcová	KONTROLOVAL Ing. Šárka Pelcová	 Projektční kancelář Školní 3635, 430 01 Chomutov tel.: 775 220 397 info@projekekt.cz
KRAJ: Ústecký kraj		STÚŘAD: Česká Kamenice	
INVESTOR: Město Česká Kamenice			FORMÁT: 3xA4 DATUM: 06/2022 ÚČEL: DUR + DSP ČÍSLO ZAKÁZKY: 2020040 MÉRITKO: 1:100
Vybudování a rekonstrukce chodníku v ul. Žižkova, Česká Kamenice			ČÍSLO VYKRESU: D.1.1.11
PŘÍČNÉ ŘEZY PROFIL 3			