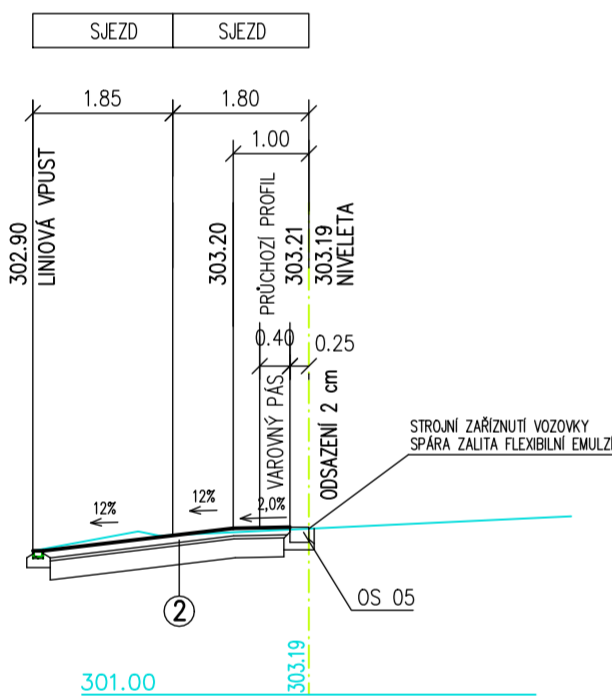
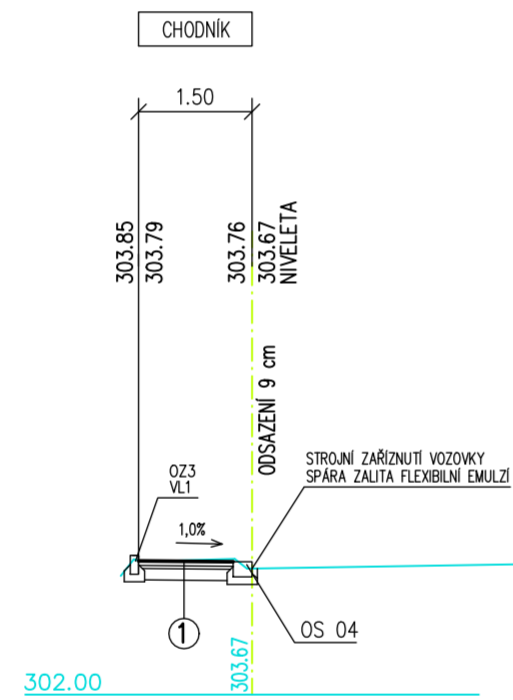


# PROFIL 2

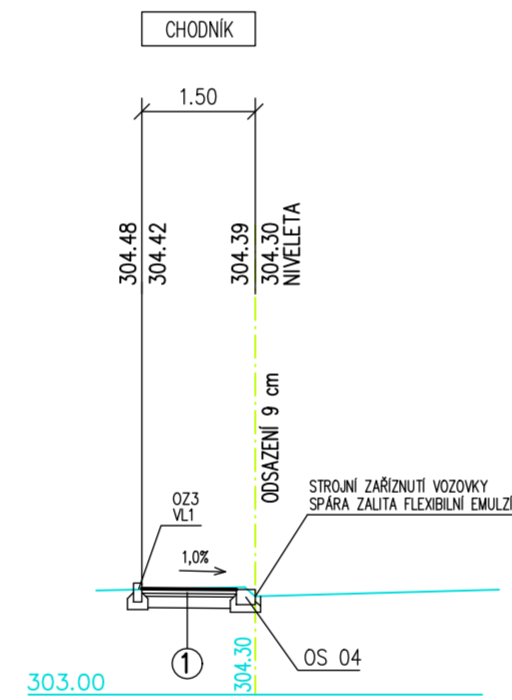
0.000 750



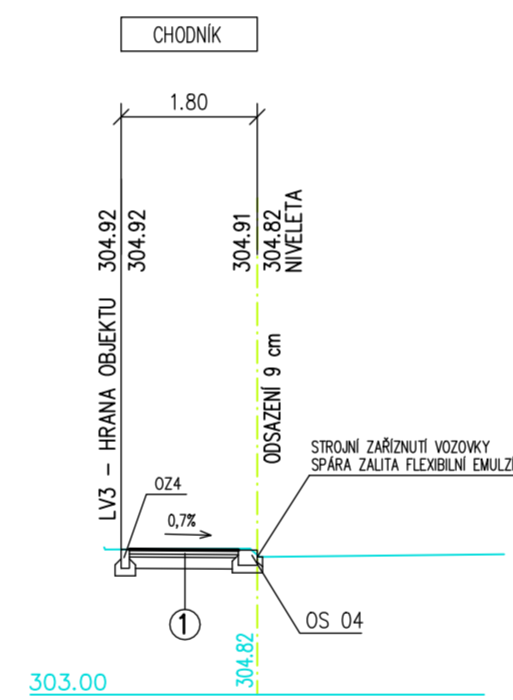
0.020 000



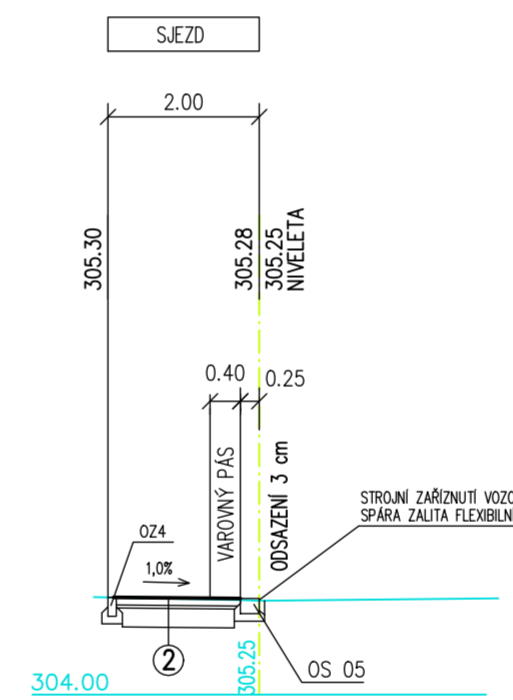
0.040 000



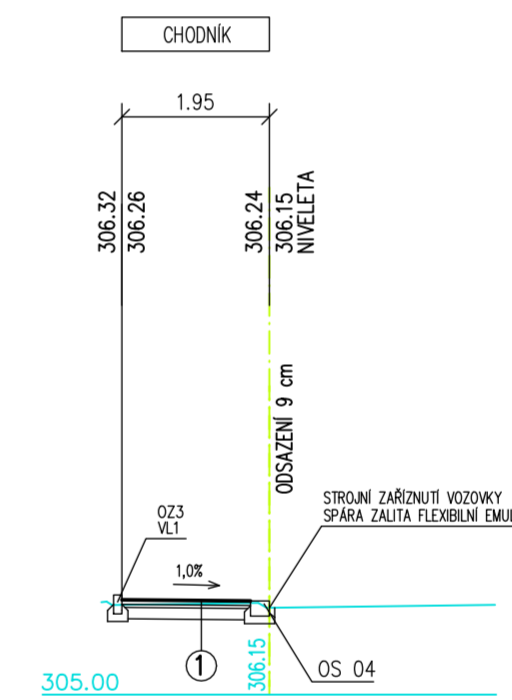
0.053 000



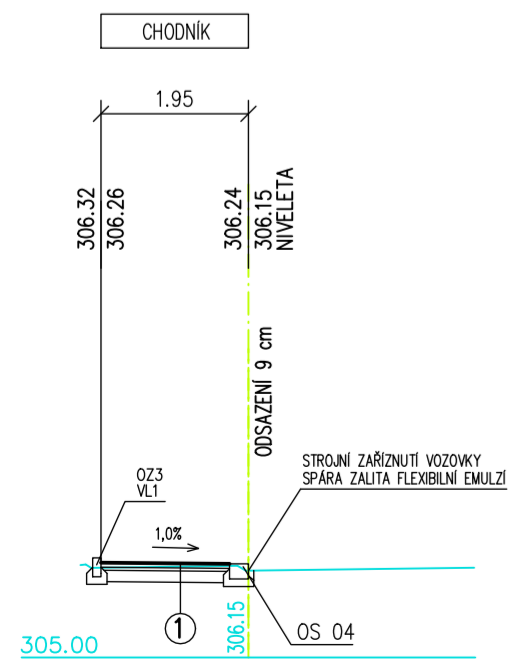
0.062 000



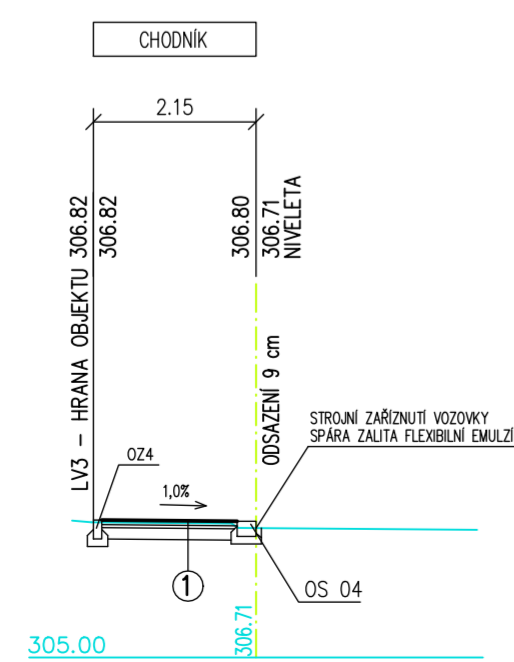
0.080 000



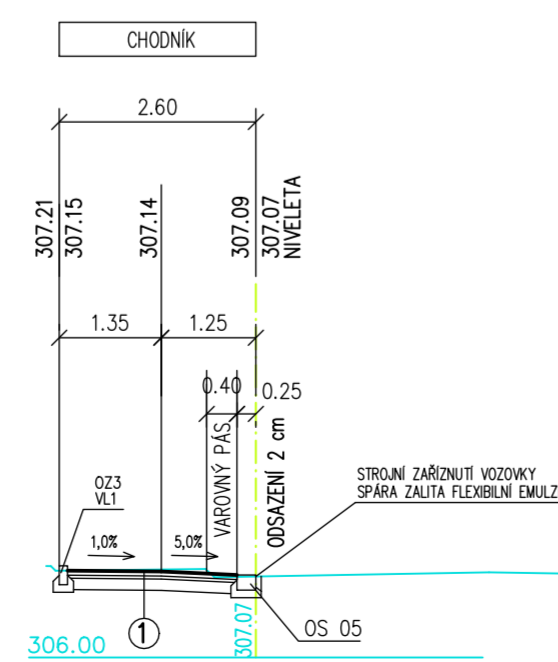
0.080 000



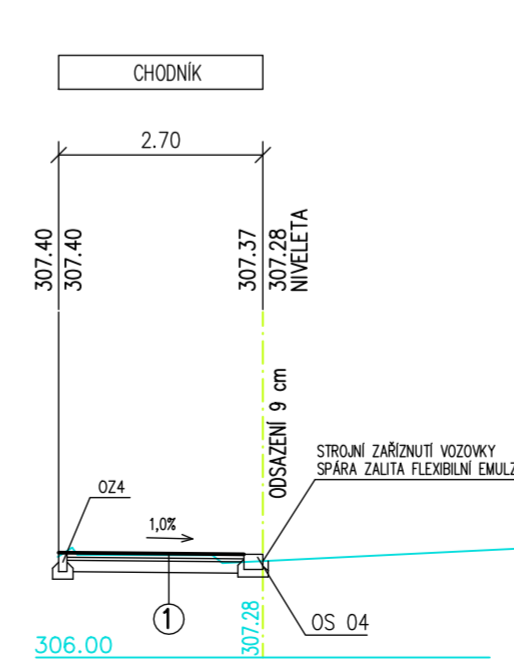
0.092 000




0.101 000



0.108 000



ZODP. PROJ. Ing. Šárka Pelcová	VYPRACOVAL	KONTROLOVAL Ing. Šárka Pelcová	 Projektční kancelář Školní 3635, 430 01 Chomutov tel.: 775 220 397 info@iqprojekt.cz
KRAJ: Ústecký kraj	ST.ÚŘAD: Česká Kamenice		
INVESTOR: Město Česká Kamenice			
Vybudování a rekonstrukce chodníku v ul. Žižkova, Česká Kamenice			FORMÁT: 3xA4 DATUM: 06/2022 ÚČEL: DUR + DSP ČÍSLO ZAKÁZKY: 2020040 MĚŘÍTKO: ČÍSLO VÝKRESU 1:100 D.1.1.10