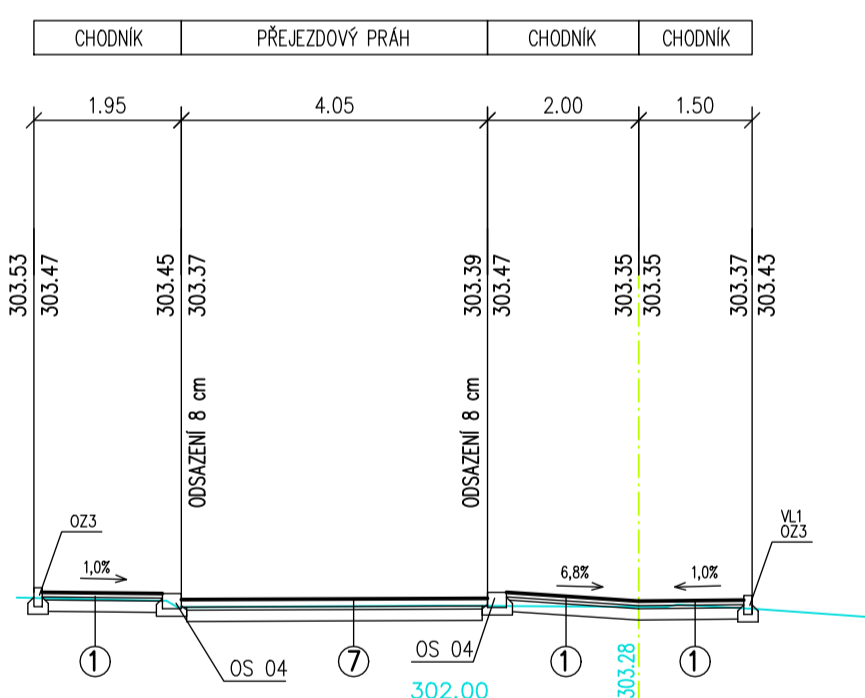
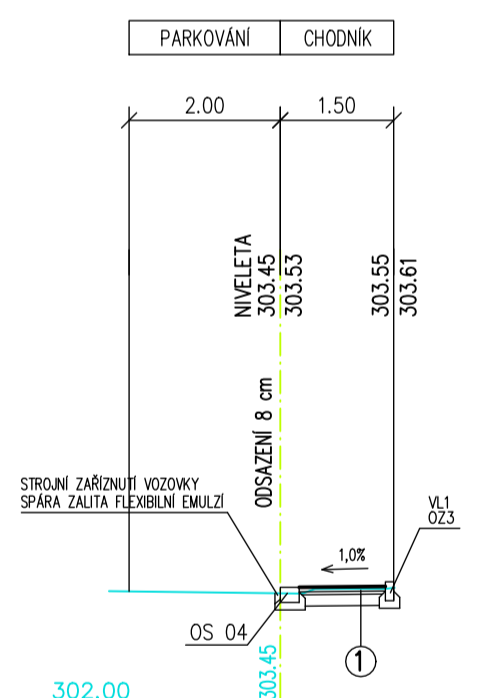


PROFIL 1

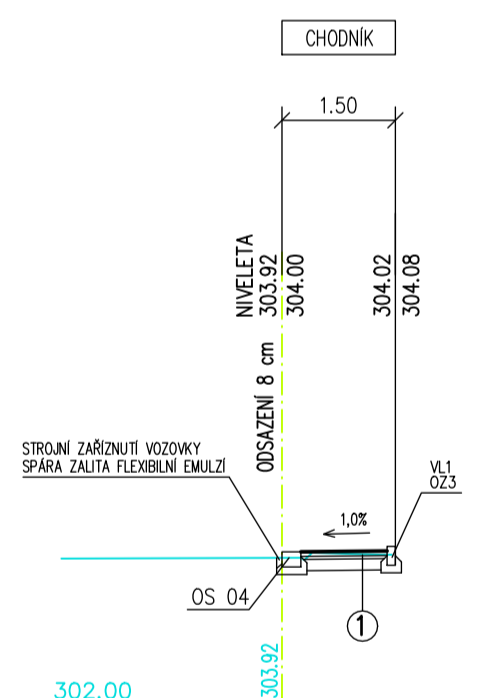
0.005 000



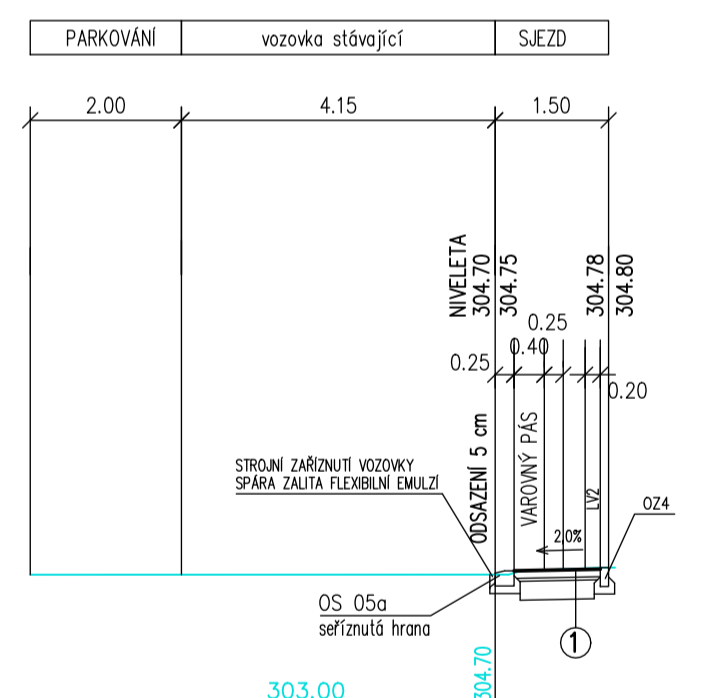
0.015 000



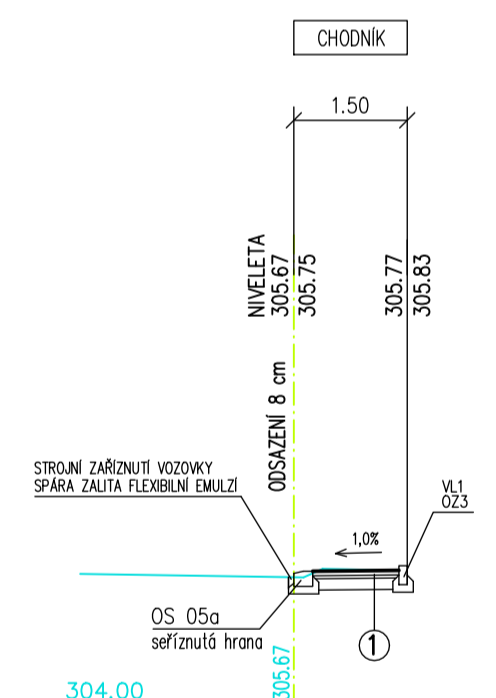
0.030 000



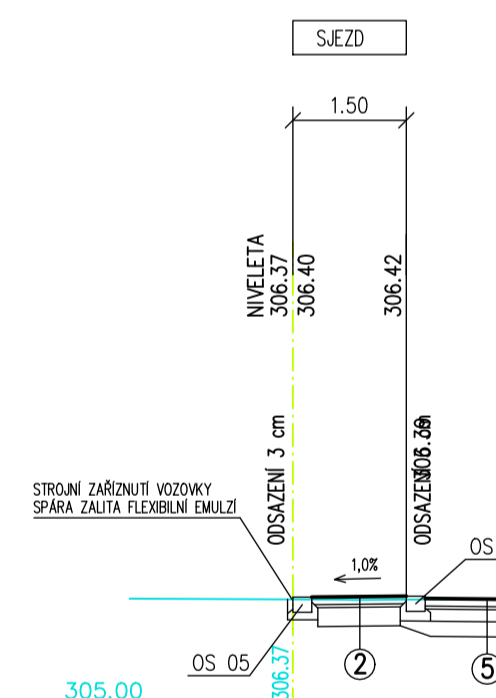
0.047 000



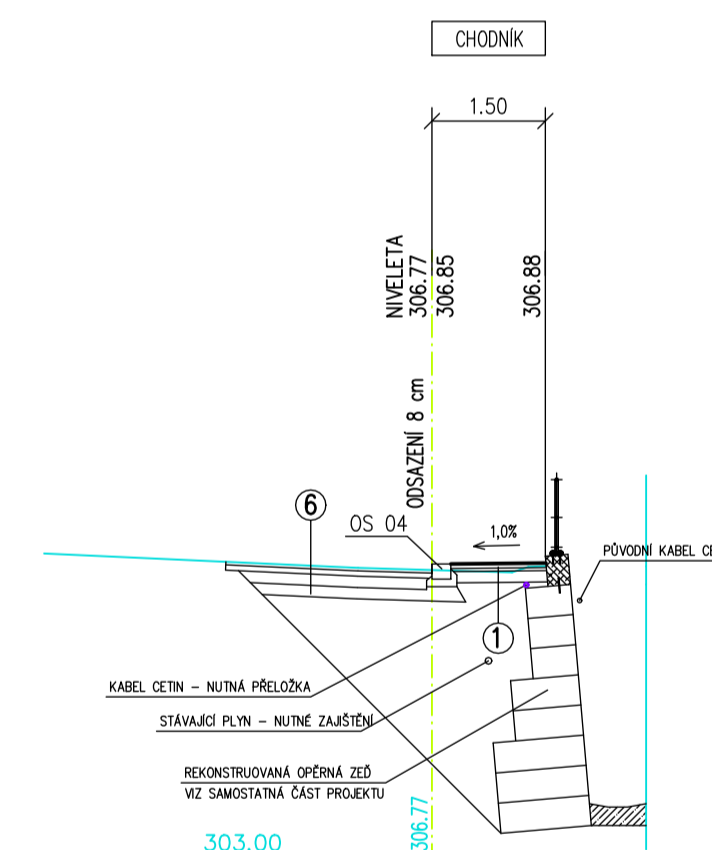
0.065 000



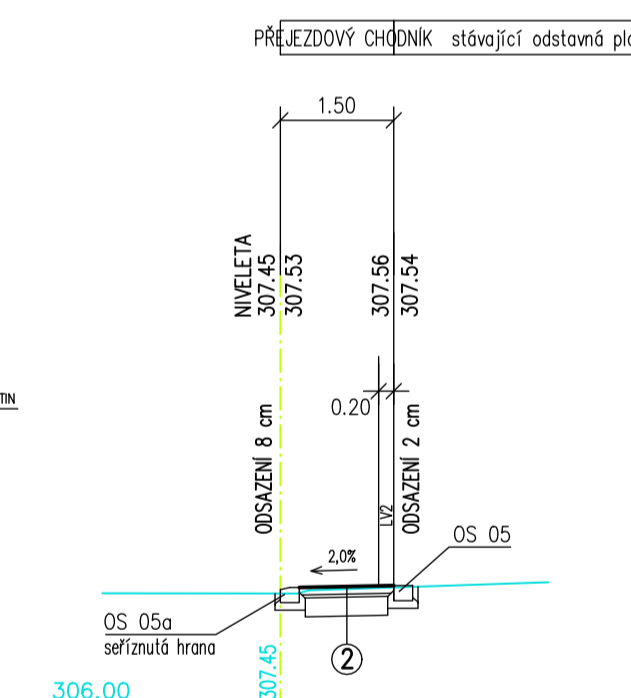
0.078 000



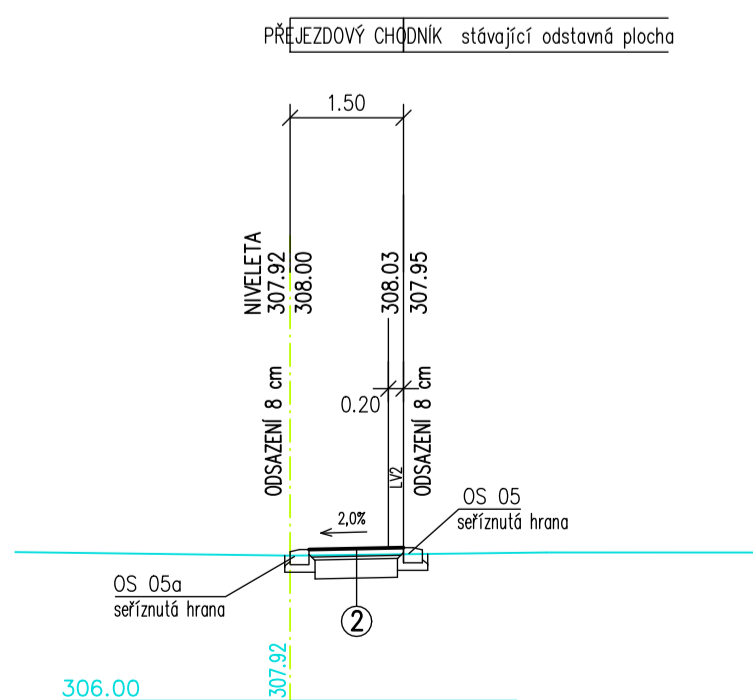
0.085 000



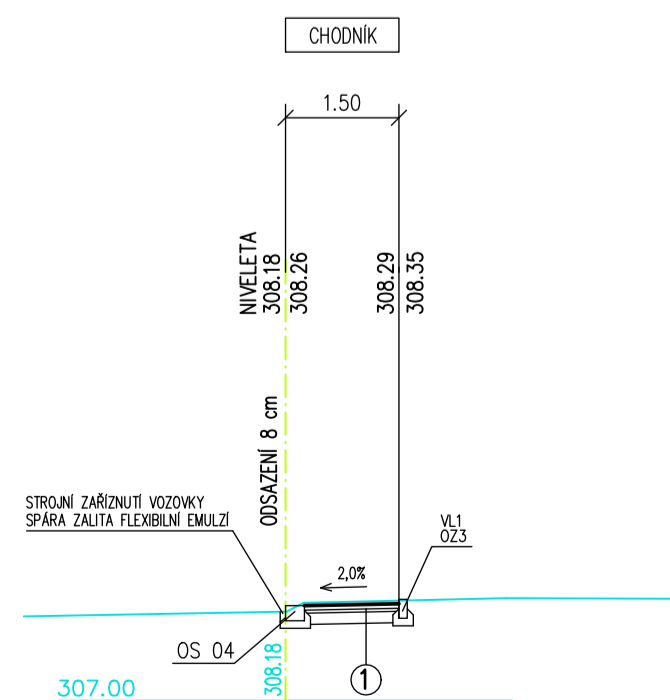
0.100 000



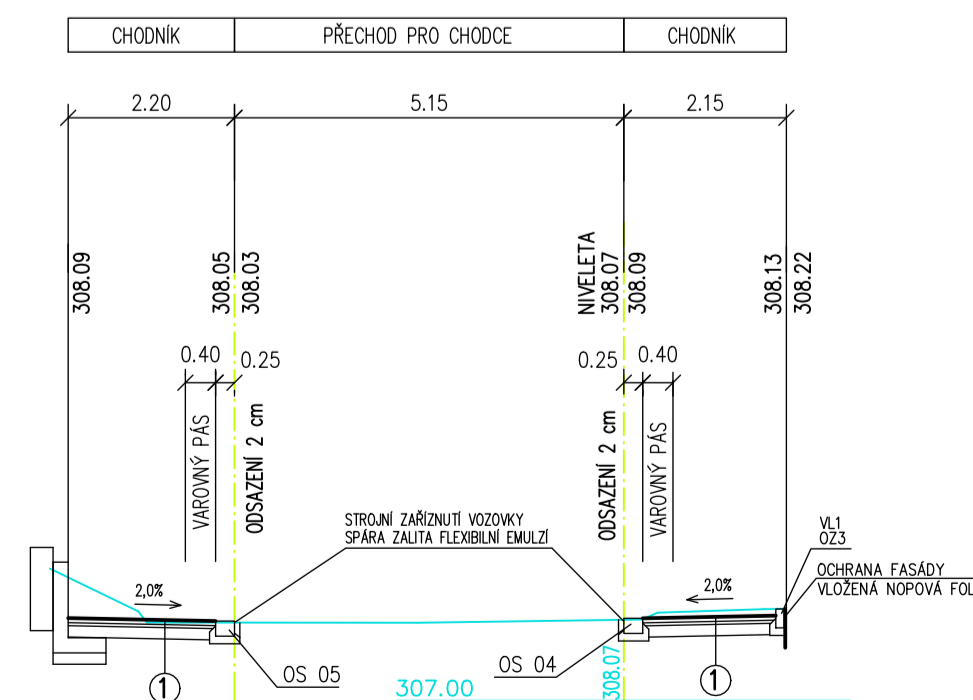
0.115 000



0.130 000

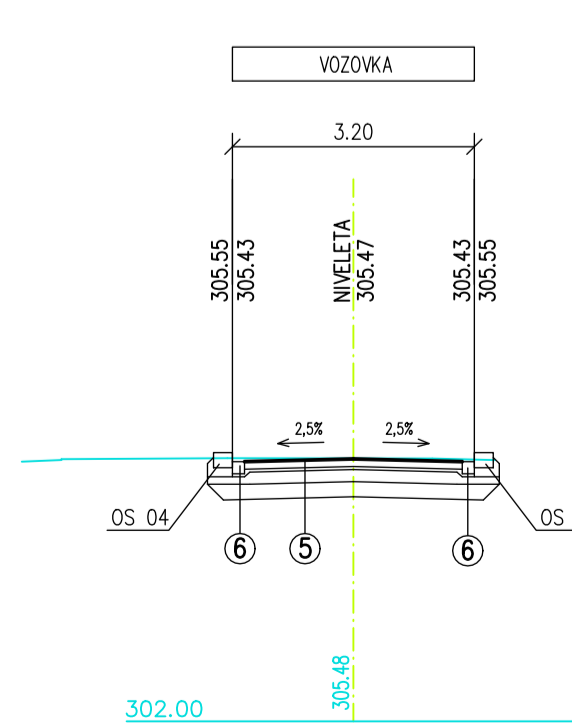


0.141 250

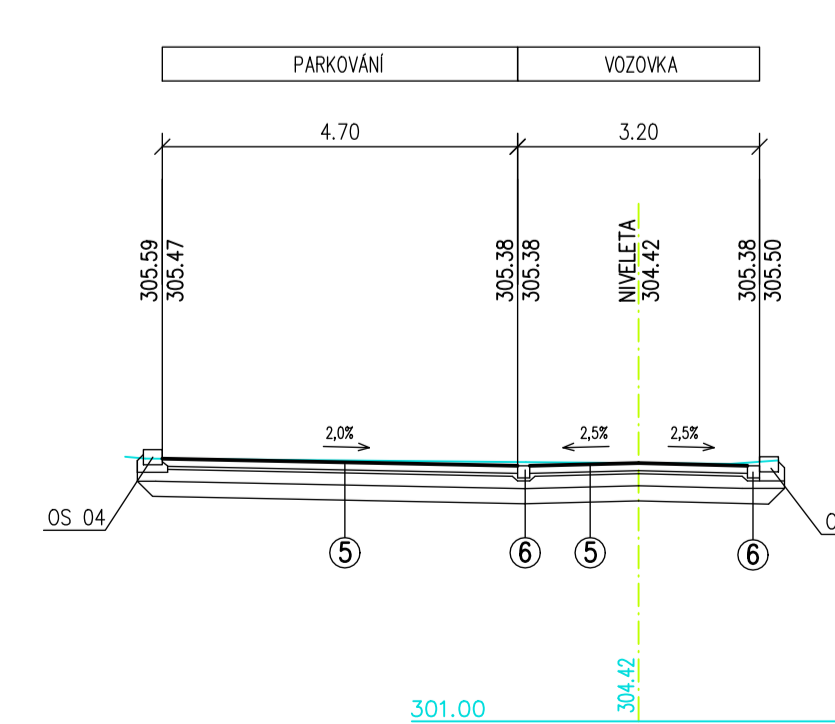



PROFIL 5

0.015 000



0.030 000



ZODP. PROJ. Ing. Sárka Pečcová	VYPRACOVAL Ing. Sárka Pečcová	KONTROLOVAL Ing. Sárka Pečcová	 Projektční kancelář Školní 3635, 430 01 Chomutov tel.: 775 220 397 info@iprojekt.cz
KRAJ: Ústecký kraj	ST.ÚRAD: Česká Kamenice	INVESTOR: Město Česká Kamenice	
Vybudování a rekonstrukce chodníku v ul. Žižkova, Česká Kamenice			FORMÁT: 3xA4 DATUM: 06/2022 ÚČEL: DUR + DSP ČÍSLO ZAKÁZKY: 2020040 MĚŘÍTKO: ČÍSLO VÝKRESU 1:100 D.1.1.09
PŘÍČNÉ ŘEZY PROFIL 1, 5			